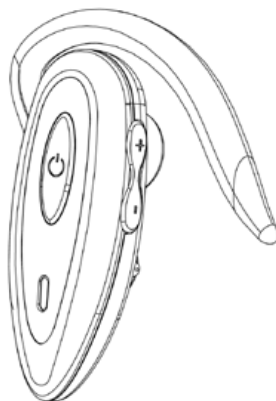


BLUETOOTH HEADSET Anleitung



V2.0 + EDR Version
Model No.: **BT-ET07**



1. Einführung

Das Bluetooth Headset BT-ET07 kann mit jedem Handy verwendet werden, das über eine Bluetooth-Funktion verfügt. Damit sind Sie in der Lage, jederzeit und überall Telefonate zu führen und entgegenzunehmen.

Lesen Sie diese Anleitung gründlich durch, bevor Sie das Headset benutzen.

Lesen Sie auch die Anleitung Ihres Handys, in der Sie wichtige Sicherheitshinweise und Anleitungen finden. Das Headset gehört nicht in Kinderhände!

Alle Rechte dieser Bedienungsanleitung liegen beim Hersteller.

Bluetooth Headset Technik

Die drahtlose Bluetooth-Technik erlaubt es Ihnen, kompatible Kommunikationsgeräte ohne Kabel miteinander zu verbinden. Eine Bluetooth-Verbindung setzt nicht voraus, dass Handy und Headset einander „sehen“, aber die Entfernung der beiden Geräte zueinander sollte nicht größer als 10 m sein. Die Verbindung kann durch Abstrahlung gestört werden, etwa durch eine Wand oder auch durch andere elektronische Geräte. Das Headset BT-ET07 entspricht der Bluetooth-Spezifikation 2.0+EDR, die folgende Profile unterstützt: Headset-Profil V1.2 und Freisprechprofil V1.0. Vergleichen Sie die Funktionen Ihrer anderen Geräte, um herauszufinden, welche Profile kompatibel sind.

In einigen Ländern kann die Verwendung von Bluetooth-Technik eingeschränkt sein. Erkundigen Sie sich bei den Behörden vor Ort oder bei Ihrem Mobilfunk-Anbieter.

*Bluetooth is a registered trademark of Bluetooth SIG, Inc.

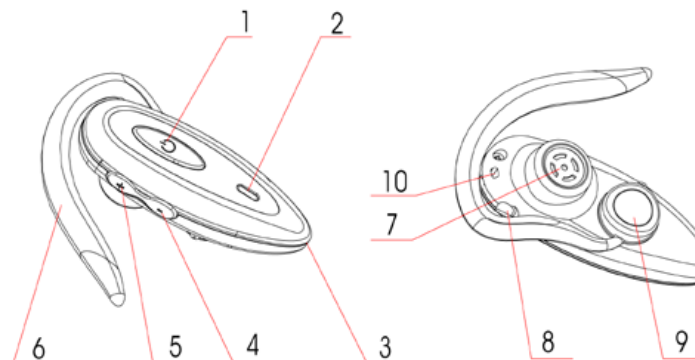
Inhaltsverzeichnis

1. Einführung	1
Bluetooth Headset Technik.....	1
Inhaltsverzeichnis	1
2. Laden und Grundfunktionen	1
Headset BT-ET07 - Teileskizze	1
Ladegeräte und Akkus.....	2
Laden des Headsets.....	2
Verbinden des Headsets mit einem kompatiblen Gerät	2

2. Laden und Grundfunktionen

Headset BT-ET07 - Teileskizze

Das Headset besteht aus folgenden Teilen:



1. Multifunktionsknopf
2. LED-Anzeige
3. Mikrofon
4. Lautstärke-leiser-Knopf (VL-)
5. Lautstärke-lauter-Knopf (VL+)

6. Ohrklemme
7. Lautsprecher
8. Ladebuchse
9. Drehscheibe
10. Fangriemenloch

Bevor Sie Ihr Headset verwenden können, müssen Sie den Akku laden und das Headset mit einem kompatiblen Handy verbinden.

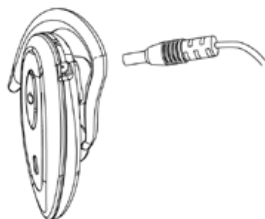
Achtung: Teile des Headsets sind magnetisch. Metallische Gegenstände könnten angezogen werden. Achten Sie darauf, keine Kreditkarten oder magnetische Speichermedien in die Nähe des Headsets zu bringen, da sonst die darauf gespeicherten Informationen gelöscht werden könnten!

Ladegeräte und Akkus

Bevor Sie das Headset an ein Ladegerät anschließen, prüfen Sie unbedingt die Modellnummer!

Achtung: Verwenden Sie nur vom Hersteller freigegebene Akkus und Ladegeräte. Die Verwendung anderer Zubehörteile kann sehr gefährlich sein und zudem den Verlust der Garantie zur Folge haben. Fragen Sie Ihren Händler nach zugelassenen Zubehörteilen.

Wenn Sie ein Gerät von seinem Stromkabel trennen, fassen Sie immer den Stecker an und ziehen ihn heraus. Ziehen Sie niemals am Kabel!



Laden des Headsets

Das Headset hat einen eingebauten, nicht zu entfernenden, Akku. Versuchen Sie auf keinen Fall, den Akku gewaltsam zu entfernen – dabei könnten Sie das Headset beschädigen!

Verbinden Sie das Ladegerät mit dem Headset, wie auf der Abbildung zu sehen.

Verbinden des Headsets mit einem kompatiblen Gerät

1. Schalten Sie Ihr Handy und das Headset ein.
2. Aktivieren Sie die Bluetooth-Funktion in Ihrem Handy. (Die Anleitung dazu finden Sie im Handbuch Ihres Handys.)
3. Drücken Sie den Multifunktionsknopf und halten Sie ihn für 2 Sek. gedrückt, bis die rote und die blaue LED-Anzeige abwechselnd leuchten. Wenn Sie nun den Knopf loslassen, ist das Headset bereit zur Verbindung.

Hinweis: Kann sich das Headset innerhalb von 20 Minuten nachdem es eingeschaltet wurde mit keinem kompatiblen Gerät verbinden, schaltet es sich automatisch ab.

4. Lassen Sie Ihr Handy nach Bluetooth-Geräten suchen. (Die Anleitung dazu finden Sie im Handbuch Ihres Handys.)
5. Wählen Sie aus der Liste der gefundenen Geräte das BT-ET07 aus.
6. Geben Sie den Schlüssel 0000 ein, um das Headset mit Ihrem Handy zu verbinden. Bei einigen Geräten müssen Sie die Verbindung manuell herstellen. Schauen Sie in das Handbuch Ihres Handys, um Details darüber zu erfahren. Die Grundverbindung zwischen Headset und Handy müssen Sie nur einmal herstellen. Wenn das Headset mit dem Telefon verbunden ist und verwendet werden kann, piept es und die blaue LED-Anzeige blinkt im Abstand von 10 Sek. (bei manchen Geräten 5 Sek.). Das Headset erscheint nun auch in der Liste der Geräte, die gerade über Bluetooth mit dem Handy verbunden sind.

Hinweis: Sollte das Headset bereits verbunden sein, unterbrechen Sie die aktive Verbindung, damit eine neue Verbindung hergestellt werden kann.