

Blumax Speech 001 Bedienungsanleitung



I. Gerätedetails und Funktionen

I-1. Gerätedetails

I. Gerätedetails und Funktionen
I-1 Gerätedetails

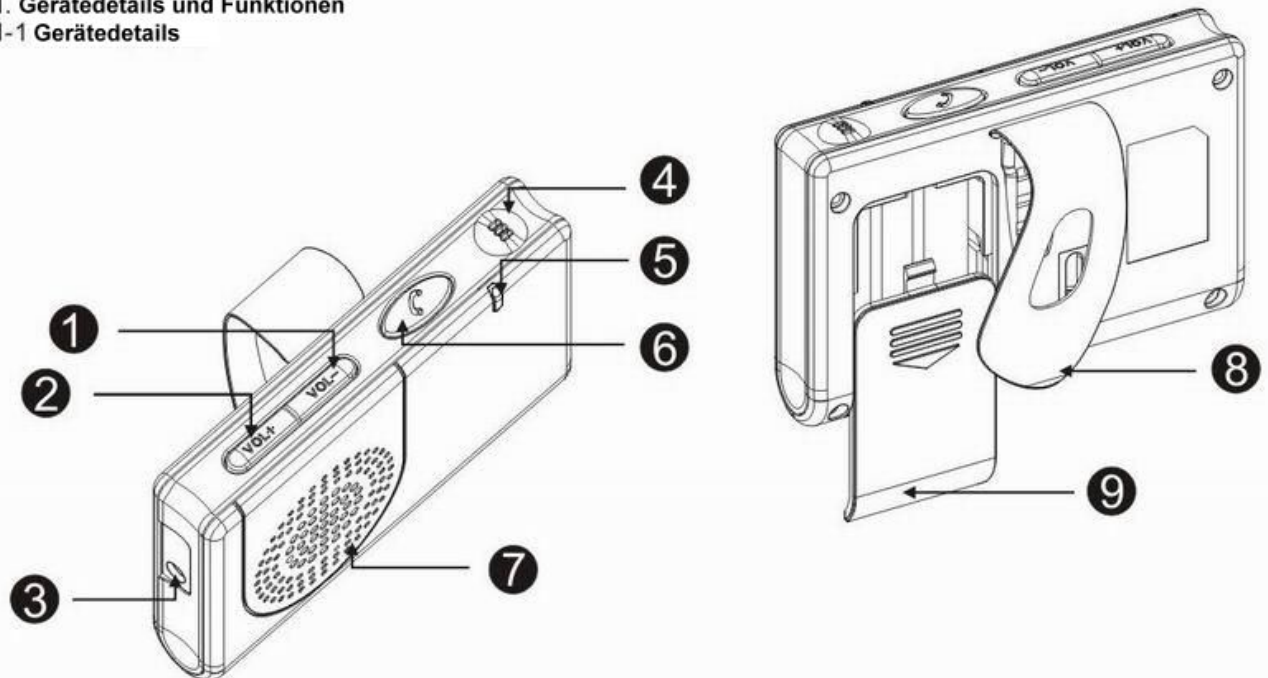


Bild 1

1. Lautstärke leiser
2. Lautstärke lauter
3. Strombuchse
4. Mikrofon
5. LED

6. Ein/Aus
7. Lautsprecher
8. Klemme für die Sonnenblende
9. Batteriefachdeckel

I-2. Funktionen (siehe Bild.1)

I-2-1. Ein/Aus

Wenn Sie "Ein/Aus" drücken, können Sie:

- das Gerät ein- und ausschalten
- das Gerät paaren
- einen eingehenden Anruf annehmen
- einen eingehenden Anruf ablehnen
- über Sprachwahl einen neuen Anruf starten

I-2-2. Lautstärke lauter

Wenn Sie "Lautstärke lauter" drücken, können Sie:

- die Lautstärke erhöhen
- das Mikrofon stummschalten und wieder aktivieren

I-2-3. Lautstärke leiser

Wenn Sie "Lautstärke leiser" drücken, können Sie:

- die Lautstärke verringern
- die zuletzt gewählte Nummer wieder wählen
- einen wartenden Anruf annehmen

I-2-4. LED

Es gibt zwei LEDs (blau und rot), die den Status des Gerätes anzeigen.

I-2-5. Strombuchse

Über diese Buchse können Sie mit dem KfZ-Ladekabel entweder den Akku aufladen oder das Gerät direkt mit Strom versorgen.

I-2-6. Eingebautes Mikrofon

Über das hochwertige Mikrofon kommunizieren Sie mit guter Sprachqualität.

I-2-7. Lautsprecher

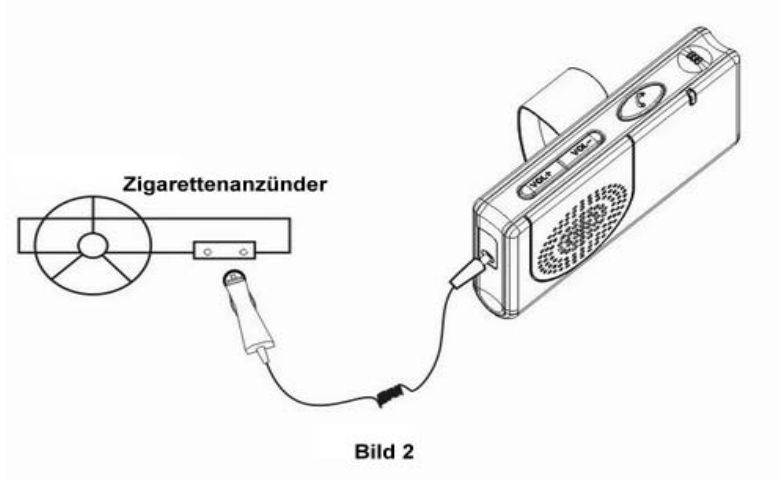
I-2-8. Batteriefach

Öffnen Sie das Batteriefach, um die Akkus zu tauschen.

I-2-9. Klemme für die Sonnenblende

Mit dieser praktischen Klemme können Sie den Blumax Speech 001 ganz einfach an der Sonnenblende anbringen.

II. Gebrauch



II-1. Akkus laden (siehe Bild 2)

Vielen Dank, dass Sie sich für den Bluetooth Blumax Speech 001 entschieden haben!
Bevor Sie ihn zum ersten Mal verwenden, laden Sie bitte die Akkus vollständig (Dauer: 6 Std.) auf.
Nach dem ersten Gebrauch können die Akkus in nur 4 Stunden vollständig aufgeladen werden.
Achtung: Verwenden Sie keine Batterien, sondern nur wiederaufladbare Akkus!

II-2. Den Blumax Speech 001 einschalten

Wenn der Blumax Speech 001 ausgeschaltet ist, drücken Sie den "Ein/Aus"-Schalter und halten ihn für 2 Sekunden gedrückt. Ein langer Signalton zeigt an, dass der Blumax Speech 001 eingeschaltet ist. Gleichzeitig leuchtet die blaue LED für 1 Sekunde auf. Danach wird die blaue LED alle 3 Sekunden blinken.

II-3. Paaren des Blumax Speech 001 mit einem Handy

II-3-1. Den Blumax Speech 001 in den Paar-Modus versetzen

Wenn der Blumax Speech 001 ausgeschaltet ist, drücken Sie den "Ein/Aus"-Schalter und halten ihn für 5 Sekunden gedrückt. Ein langer Signalton zeigt an, dass der Blumax Speech 001 eingeschaltet ist. Gleichzeitig leuchtet die blaue LED für 1 Sekunde auf. Nach 5 Sekunden hören Sie einen Doppelton. Die rote und die blaue LED leuchten nun abwechselnd auf, um anzuzeigen, dass sich das Gerät nun im Paar-Modus befindet.

Achtung: Stellen Sie sicher, dass die Akkus voll aufgeladen sind.

II-3-2. Das Handy in den Bluetooth-Paar-Modus versetzen

II-3-2-1. Folgen Sie den Anweisungen in der Betriebsanleitung Ihres Handys, um es in den Bluetooth-Paar-Modus zu versetzen. Üblicherweise müssen Sie dazu im Setup- oder Verbindungs-Menü die entsprechende Einstellung zur Anzeige von Bluetooth-Geräten wählen. Es kann einige Sekunden dauern, bis eine Verbindung hergestellt wird.

II-3-2-2. In Ihrem Handy-Display erscheint die Anzeige, dass ein neues Gerät gefunden wurde: “Blumax Speech 001”. Um die Geräte zu paaren, wird das Handy die Eingabe eines Schlüssels fordern. Hier können Sie einfach “0000” eingeben.

II-3-3. Der Blumax Speech 001 ist nun mit Ihrem Handy gepaart.

Die blaue LED des Blumax Speech 001 leuchtet alle 2 Sekunden auf, um ein erfolgreiches Paaren anzuzeigen. Es kann sein, dass Ihr Handy anbietet, das Gerät „Blumax Speech 001“ umzubenennen. Wir empfehlen jedoch, dies nicht zu tun.

Achtung: Wenn das Paaren nicht wie gewünscht funktioniert, schalten Sie den Blumax Speech 001 und Ihr Handy aus, warten Sie 10 Sekunden und schalten Sie beide Geräte wieder ein. Dann wiederholen Sie die Schritte 3-1 bis 3-3.

II-4. Eine Bluetooth-Verbindung herstellen

Nach dem erfolgreichen Paaren sollte das Handy ein Verbindungs-Menü anzeigen. Bitte wählen Sie den Menüpunkt zur Herstellung einer Verbindung aus. Ein Piepton zeigt an, dass der Blumax Speech 001 mit Ihrem Handy verbunden wurde. Nun können Sie über den Blumax Speech 001 Anrufe tätigen und entgegennehmen. Der Blumax Speech 001 kann gleichzeitig mit zwei Handys verbunden sein.

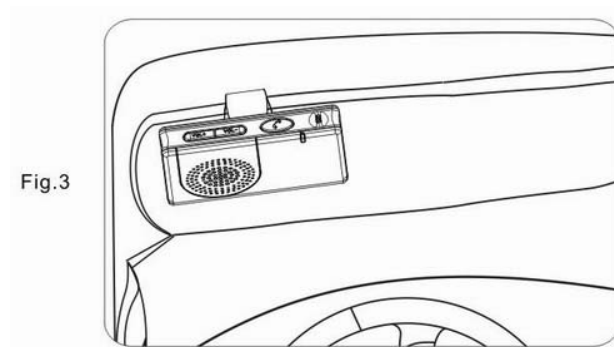
Um zwei Handys mit dem Blumax Speech 001 zu verbinden, gehen sie wie folgt vor:

1. Paaren Sie den Blumax Speech 001 mit dem ersten Handy (Schritt II-3-1 bis II-3-3)
2. Paaren Sie den Blumax Speech 001 mit dem zweiten Handy (Schritt II-3-1 bis II-3-3)
3. Verbinden Sie das erste Handy mit dem Blumax Speech 001 (Schritt II-4)
4. Verbinden Sie das zweite Handy mit dem Blumax Speech 001 (Schritt II-4)

Der Blumax Speech 001 wird nun Anrufe über das zuletzt verbundene Handy ausführen und automatisch zwischen beiden Handys hin und her schalten.

Achtung: Bitte verwenden Sie den Blumax Speech 001 nicht mit dem einen Handy, während er sich gerade mit dem anderen verbindet.

II-5. Klemmen Sie den Blumax Speech 001 wie folgt an Ihre Sonnenblende:



II-6. Annehmen eines eingehenden Anrufes

Wenn ein Anruf eingeht, klingelt der Blumax Speech 001. Drücken Sie "Ein/Aus" und Sie können das Gespräch entgegennehmen. Die blaue LED wird während des Gespräches weiterhin einmal pro Sekunde blinken.

II-7. Ein Gespräch vom Blumax Speech 001 auf Ihr Handy umleiten und umgekehrt

Wenn die beiden Geräte aktiv miteinander verbunden sind, können Sie Gespräche vom Blumax Speech 001 auf Ihr Handy umleiten und umgekehrt.

II-7-1. Vom Handy zum Blumax Speech 001

Drücken Sie ein Mal "Ein/Aus" und das Gespräch wird auf den Blumax Speech 001 umgeleitet.

II-7-2. Vom Blumax Speech 001 zum Handy

Bitte befolgen Sie die Bedienungsanleitung Ihres Handys.

II-8. Einen Anruf über Sprachsteuerung tätigen

II-8-1. Vorbereitung:

II-8-1-1. Drücken Sie kurz den "Ein/Aus"-Knopf am Blumax Speech 001, während der Blumax Speech 001 sich im Standby-Modus befindet.

Achtung: Stellen Sie sicher, dass die Sprachsteuerung Ihres Handys korrekt konfiguriert ist und sich das Handy in Reichweite des Blumax Speech 001 befindet.

II-8-1-2. Den Anruf starten:

Nach einem Piepton vom Blumax Speech 001 können Sie den Anruf starten, indem Sie den Namen des Gesprächspartners in das Mikrofon des Blumax Speech 001 sprechen. Nach wenigen Sekunden ist der Anruf hergestellt.

II-9. Einen wartenden Anruf annehmen

Kommt während eines Gesprächs ein zweiter Anruf herein, können sie durch Drücken des "Lautstärke leiser"-Knopfes für 2 Sekunden das aktive Gespräch auf Warten legen und den neuen Anruf annehmen. Wenn Sie "Lautstärke leiser" erneut für 2 Sekunden drücken, schalten Sie zum ersten Gespräch zurück.

II-10. Das Mikrofon stumm schalten

II-10-1. Stummschaltung aktivieren

Drücken Sie "Lautstärke lauter" für 2 Sekunden und ein Piepton zeigt an, dass das Mikrofon jetzt stumm geschaltet ist. Durch regelmäßige Pieptöne werden Sie daran erinnert, dass die Funktion immer noch aktiv ist.

II-10-2. Stummschaltung deaktivieren

Wenn das Mikrofon stumm geschaltet ist, drücken Sie "Lautstärke lauter" für 2 Sekunden. Die Stummschaltung ist nun wieder deaktiviert und die Pieptöne verstummen.

II-11. Gespräch beenden

Wenn Sie während eines Gespräches den "Ein-/Aus"-Knopf am Blumax Speech 001 drücken, beenden Sie damit das Gespräch. Ein langer Ton zeigt an, dass das Gespräch beendet wurde. Nachdem das Gespräch beendet wurde, blinkt die blaue LED normal.

II-12. Gespräch abweisen

Wenn der Blumax Speech 001 klingelt, drücken Sie "Ein/Aus" für 2 Sekunden. Das Klingeln hört auf und ein langer Ton zeigt an, dass das Gespräch abgewiesen wurde.

II-13. Ausschalten des Blumax Speech 001

Ist der Blumax Speech 001 eingeschaltet, halten Sie "Ein/Aus" für 5 Sekunden gedrückt. Ein langer Ton zeigt an, dass der Blumax Speech 001 sich ausschaltet. Die LED blinkt noch ein paar Sekunden weiter. Wenn die LED erlischt, ist der Blumax Speech 001 ausgeschaltet.

II-14. Automatische Verbindung mit einem bereits gepaarten Handy

Wurde der Blumax Speech 001 bereits mit einem Handy gepaart, sucht er nach dem Aus- und wieder Einschalten nach einer verfügbaren Bluetooth-Verbindung. Ist die Bluetooth-Funktion am Handy eingeschaltet, wird sich der Blumax Speech 001 automatisch wieder mit dem Handy verbinden.

II-15. Automatisches Ausschalten

Um Energie zu sparen, schaltet sich der Blumax Speech 001 will automatisch aus, wenn die Bluetooth-Verbindung länger als eine Stunde unterbrochen ist.

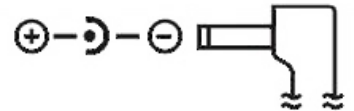
III. Wartung und sicherer Gebrauch

- Verwenden Sie nur ein trockenes Tuch zum Reinigen des Blumax Speech 001!
- Recyclen Sie die Akkus, wenn Sie sich nicht mehr aufladen lassen!
- Schützen Sie den Blumax Speech 001 vor Flüssigkeiten oder Feuchtigkeit!
- Schützen Sie den Blumax Speech 001 vor Feuer oder offenen Flammen!

IV. Elektrische Spezifikation des KfZ-Ladekabels/

Wechselstromadapter für den BLUMAX SPEECH 001

Eingang: 11-24 V Gleichstrom
Ausgang: 5V $\overline{\overline{=}}$ 1,0A



V. Lieferumfang

V. Lieferumfang

	Zubehör	Status
	KfZ-Ladegerät (1x)	vorhanden
	3 Akkus Typ AAA	vorhanden

Achtung: Verwenden Sie nur wiederaufladbare Batterien!

Achtung: Die Gesprächs- und Standbyzeit des Bluetooth Blumax Speech 001 schwanken je nach verwendetem Handymodell.

Zertifikate: BQB, CE and FCC.

Die Wortmarke Bluetooth und die Logos gehören der Bluetooth SIG, Inc.; ihr Gebrauch durch In-Tech Electronics Ltd. geschieht unter Lizenz. Andere Marken und Markennamen sind Eigentum ihrer jeweiligen Besitzer.

Bluetooth-Funktionen und die damit verbundenen Vorgänge können sich bei verschiedenen Mobilfunktelefonen unterscheiden oder auch gar nicht vorhanden sein.